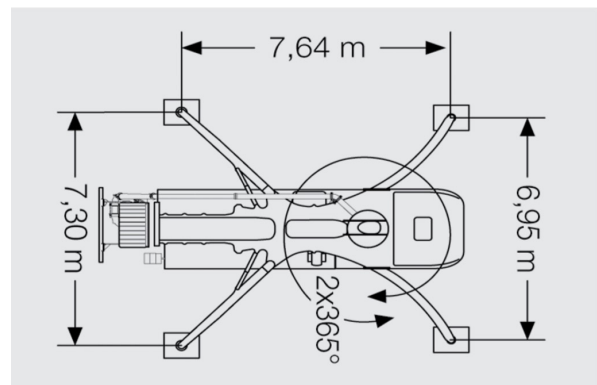
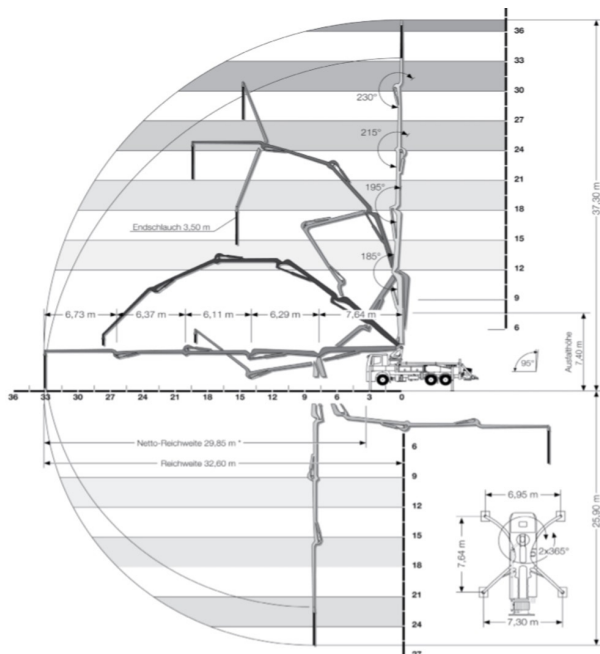


# S38

## MAXIMALE FLEXIBILITÄT IN DER 30 M-KLASSE

Reichhöhe (m).....	37,30
Reichweite (m).....	32,60
Förderleistung max. (m <sup>3</sup> /h).....	162
Ausfalthöhe (m).....	7,40
Abstützweite vorne (m).....	7
Abstützweite hinten (m).....	7,30

Stützdruck vorne (kN).....	195
Stützdruck hinten (kN).....	195
Fahrzeughöhe (m).....	3,95
Fahrzeuglänge (m).....	10,20
Gewicht (to).....	27,20



\* ab Vorderkante Fahrgestell